

BeA-Druckluftnagler Typ 380/16-400

- [1] Abmessungen: L = 210; H = 141 B = 40 mm;
- [2] Gewicht: 0,97 kg.
- [3] Zulässiger Luftdruck: 6 bar,
- [4] empfohlener Betriebsdruck: 5 - 6 bar.
- [5] Luftverbrauch pro Eintreibvorgang bei 6 bar: 0,3 l freie Luft.

[6] Eintreibgegenstand: BeA-Klammern Typ 380 in den Längen von 6 bis 16 mm.

[7] A-bewerteter Einzelereignis-Schalleistungspegel $L_{Wa,1s} = 87 \text{ dB}$
 [8] A-bewerteter Einzelereignis-Emission Schalldruckpegel am Arbeitsplatz $L_{pA,1s} = 82 \text{ dB}$

[9] *Vibrationskennwert liegt unter der Deklarationsgrenze

Diese Ersatzteilliste/Servicehinweise bildet mit dem beiliegenden Benutzer-Handbuch die Betriebsanleitung. Bitte vor Inbetriebnahme aufmerksam lesen und Sicherheitshinweise unbedingt beachten.

Austausch von Verschleißteilen

Achtung: Gerät von der Pneumatik-Druckquelle trennen, Klammernmagazin entleeren. Die Befestigung der Kappe muß mit einem Drehschrauber erfolgen, bei dem das Drehmoment auf 8 Nm eingestellt ist.

Austausch des Treibers

Schraubkappe 14403726 herausdrehen (Bild 1). Das Gerät umdrehen und durch leichte Schläge auf eine Holzunterlage die Treiber-Kolbeneinheit vorsichtig herausklopfen (Bild 2). Die Lagernadel 13300186 mittels Durchschlag soweit herausdrücken, daß sich der Treiber auswechseln läßt (Bild 3). Verwenden Sie die BeA-Hilfsvorrichtung "Montageklotz" 14401089. Stift mittig in der Bohrung ausrichten. Danach muss die Bohrung im Kolben auf beiden Seiten leicht verstemmt werden. Dazu einen Dorn, Durchmesser 3mm, quer über die Bohrung legen (Bild 3) und mit einem Hammer auf den Dorn schlagen, so dass die Bohrung leicht verformt wird.

Auswechseln des Kolben O-Ringes

Siehe Beschreibung "Auswechseln des Treibers", dann O-Ring 13300158 auswechseln (Bild 3) und mit O-Ring-Fett 13301706 oder mit BeA-Öl 13301708 einsetzen.

Auswechseln des Puffers

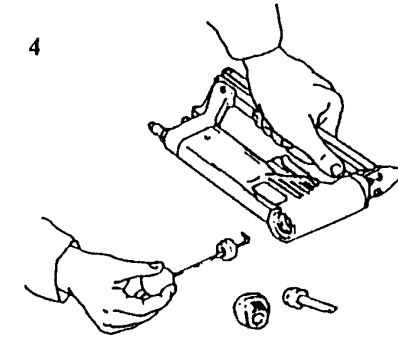
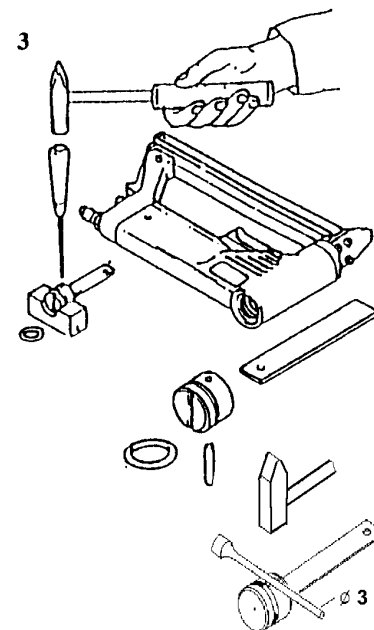
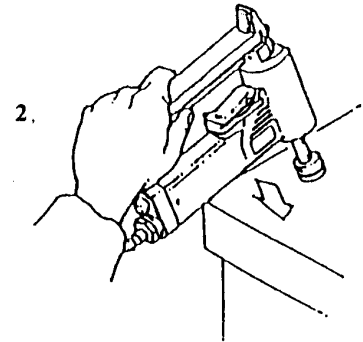
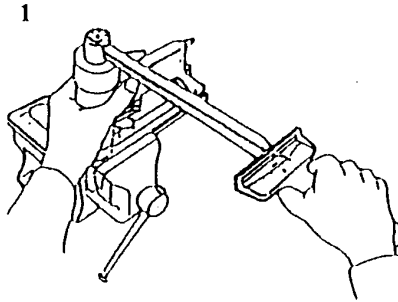
Siehe Beschreibung "Auswechseln des Treibers". Treiber-Kolbeneinheit herausnehmen. Ausziehvorrichtung 14401109 senkrecht in den Zylinder führen und den Puffer herausziehen (Abb. 4).

Austausch von Zugfeder und Schubkasten

Sicherungsmutter 13300436 lösen. Zylinderschraube 14403739 und die Sperrklinke 14403740 (14403721) entfernen. Den Unterschieber nach hinten aus der Abdeckschiene herausziehen, dann neue Zugfeder 14400053 (14400185 lang) in den Schubkasten haken, unter die Umlenkrolle im Unterschieber nach hinten führen und einhaken (Bild 5).

Auswechseln der Ventil-O-Ringe

Zylinderschraube 13301104 lösen (Bild 6), danach Ventilabdeckung 14403732 abheben. Kompletten Ventileinsatz (Bild 7) herausklopfen. Die einem stärkeren Verschleiß unterworfenen O-Ringe 13300011, 13300111 und 13300073 sollten komplett ausgewechselt werden und mit O-Ring Fett 13301706 oder Öl 13301708 wieder eingesetzt werden.



To replace bumper

With the piston/driver assembly removed always check the bumper. This can easily be removed as in illustration (4).

To replace feeder bar and tension spring

To release back nose assembly remove safety nut 13300436 and withdraw bolt 14403739. Catch locking pawl 14403740 (14403721) and spring can now be removed (fig. 5). Withdraw back nose assembly. It is now an easy operation to replace the tension spring 14400053 (14400185) or feeder bar (fig. 5). Reassembly is a reversal of the above.

Changing of O-rings on valve system

Remove allen bolt 13301104 to release valve cap 14403732 (fig. 6). Figure 7 shows a breakdown of the valve components which are accessible once the valve cap 14403732 has been removed. Replace O-rings 13300011, 13300111 and 13300073 and grease with BeA O-ring grease 13301706 or oil 13301708 before reassembling.

Agrafeuse pneumatique BeA Type 380/16-400

Instructions de montage et entretien

Cette Nomenclature des pièces détachées et instructions de montage et le Manuel de l'utilisateur font partie du Mode d'Emploi. Avant utilisation veuillez les lire attentivement.

La partie en langue allemande contient les caractéristiques techniques avec des références [] (voir manuel d'instruction).

Remplacement de pièces défectueuses:

Attention: avant toute manipulation, débrancher l'alimentation d'air comprimé et décharger le magasin de pointes. La fixation du capuchon doit être effectuée obligatoirement à l'aide d'une clé dynamométrique, réglée à 8 Nm.

Marteau

Dévisser le capuchon 14403726 (fig. 1), retourner l'appareil, faire sortir par des légers mouvements de frappe sur un support en bois l'ensemble piston-marteau (fig. 2). Chasser l'axe 13300186 avec un mandrin afin de pouvoir enlever le marteau (fig. 3) Utiliser l'outil adapté BeA 14401089. Placer la goupille au centre du trou. Il est ensuite nécessaire d'aplatir légèrement des deux côtés le trou dans le piston. Pour cela, poser un mandrin de 3mm de diamètre en travers du trou (Fig. 3) et taper au marteau sur le mandrin de manière à déformer un peu le trou.

Joint torique du piston

Suivre d'abord les instructions sous "Marteau", ensuite remplacer le joint 13300158 (fig. 3). Graisser ou huiler bien ce joint: graisse 13301706, huile 13301708.

Amortisseur

Suivre d'abord les instructions sous "Marteau", sortir ensuite l'amortisseur à l'aide de l'outil spécial 14401109 (fig. 4).

Chariot et ressort de traction

Dévisser l'écrou 13300436 enlever la vis 14403739 ainsi que le cliquet 14403740 (14403721). Retirer par l'arrière le support d'agrafes, accrocher un nouveau ressort de traction 14400053 (14400185) au chariot d'avancement, amener le crochet par le rouleau du support d'agrafes vers l'arrière et accrocher sur le téton d'ancrage (fig. 5).

Remplacement des joints de soupape

Dévisser la vis cylindrique 13301104 (fig. 6), enlever le capuchon de soupape 14403732 (fig. 6). Faire sortir le bloc complet "soupape" (fig. 7). Les joints toriques 13300011, 13300111 et 13300073 sont soumis à une forte usure: il est recommandé de les remplacer aussi souvent que cela est nécessaire, en les graissant ou en les huilant, graisse 13301706, huile 13301708.

BeA Pneumatic Stapler Type 380/16-400

This Spare parts list/service instructions and the enclosed Operator's Manual constitute the Operating Instructions. Before using read both and strictly observe safety instructions.

In the German section of the spare parts list the technical data are listed under codes [] (also see User Manual).

Service and repair

Attention! Always disconnect the tool from its air supply and empty magazine before attempting any repair. Always fix the cap with a torque wrench adjusted to 8 Nm.

To replace driver blade

Loosen cap 14403726 (fig. 1). Invert machine and tap gently on wooden surface to remove piston/driver blade assembly (fig. 2). With a pin punch tap out pin 13300186. Use BeA mounting block 14401089. The driver blade can then be removed. Replacement of the blade is a reversal of the above procedure. After inserting the pin the holes at both sides of the plastic piston have to be deformed again to prevent movement of the pin, which can then damage the cylinder. In order to do this, lay a drift punch, diameter 3mm, across the hole (fig.3) and hit the punch drift with a hammer so that the hole is deformed a little bit.

To replace piston O-ring

See instructions "to replace driver blade", then replace O-ring 13300158 (fig. 3) and grease with BeA grease 13301706 or with BeA oil 13301708 before refitting.

Grapadora neumática BeA tipo 380/16-400

Esta Lista de piezas e instrucciones de mantenimiento son partes - junto con las Instrucciones para el operario - de las normas de trabajo. Antes del utilizo deben leerse detenidamente dichas instrucciones y atender las instrucciones de seguridad.

En la parte alemana de la lista de repuestos figuran datos técnicos bajo cifras características []. (Véase también el manual de usuario.)

Cambio de piezas

Importante: Desconectar la máquina de la alimentación de aire comprimido. Vaciar el cargador de grapas. Fije la tapa con una llave dinamométrica ajustada a 8 Nm.

Cambio de la lengüeta

Desenroscar el carril tapa 14403726 (fig. 1). Darle la vuelta a la máquina y extraer mediante golpes cuidadosos contra una base de madera, todo el pistón completo (fig. 2). Sacar el pasador 13300186 con un punzón, hasta que pueda cambiarse la lengüeta (fig. 3). Utilice el dispositivo auxiliar BeA "Taco de montaje

14401089. Centrar el pasador en el agujero. A continuación el agujero en el pistón debe ser retacado ligeramente de ambos lados. Para ello colocar transversalmente encima del agujero un mandril de un diámetro de 3 mm (figura 3) y golpear el mandril con un martillo de modo que el agujero quede ligeramente deformado

Cambio del aro tórico del pistón

Véase descripción "cambio de la lengüeta", después se procede a cambiar el aro tórico 13300158 (fig. 3) y se vuelve a insertar provisto de grasa para aros tóricos 13301706 ó aceite 13301708.

Cambio del amortiguador

Véase descripción "cambio de la lengüeta", extraer el pistón completo, introducir el dispositivo extractor 14401109 verticalmente en el cilindro y sacar el amortiguador (figura 4).

Cambio del muelle de tracción y empujador

Soltar la tuerca 13300436. Retirar el tornillo 14403739 y el gatillo de fijación 14403740 (14403721). Retirar la guía hacia atrás para sacarla del carril tapa, enganchar un nuevo muelle 14400053 (14400185) en el empujador, llevarlo hacia atrás alrededor de la rueda de inversión en el pasador inferior y engancharlo (figura 5).

Cambio de los aros tóricos de la válvula

Soltar el tornillo cilíndrico 13301104, levantar la tapa de válvula 14403732 (fig. 6), sacar todo el conjunto de la válvula completo (fig. 7) aplicando ligeros golpes. Conviene cambiar totalmente los aros tóricos 13300011, 000060157.0 y 13300073, sometidos a un mayor desgaste y volverlos a insertar con grasa para aros tóricos 13301706 ó aceite 13301708.

italiano

Fissatrice pneumatica BeA 380/16-400

La Lista ricambi/istruzioni di manutenzione e l'allegato Manuale per l'utilizzatore costituiscono le istruzioni per l'uso. Leggere attentamente prima di utilizzare la fissatrice e rispettare assolutamente le norme di sicurezza riportate.

Sostituzione delle parti di usura

Nella parte tedesca della distinta pezzi di ricambio, dati tecnici sono evidenziati tra parentesi quadre []. (cfr. anche il manuale per l'operatore).

Attenzione: staccare la fissatrice dall'aria compressa e scaricare il caricatore. Il fissaggio del coperchio deve essere effettuato con una chiave di-namometrica registrata su un momento torcente di 8 Nm.

Sostituzione della lama

Togliere il coperchio 14403726 Ruotare la fissatrice e battere con leggeri colpi sull'angolo di un tavolo di legno in modo da favorire l'uscita della lama e del pistone (fig. 1 e fig. 2). Spingere in fuori il perno 13300186 con un punteruolo per quanto sufficiente a permettere la sostituzione della lama (fig. 3). Utilizzare allo scopo l'attrezzatura speciale BeA 14401089. Centrare lo spinotto assialmente nel foro. Il foro nel pistone deve essere poi leggermente cianfrinato da entrambe le parti. Allo scopo appoggiare trasversalmente sul foro una spina del diametro di 3 mm (Figura 3) e battere con un martello in modo da deformare leggermente il foro.

Sostituzione dell'O-Ring del pistone

Seguire le istruzioni per la sostituzione della lama quindi sostituire l'O-Ring 13300158 (fig. 3) e rimontarlo dopo averlo opportunamente ingrassato con grasso BeA 13301706 oppure con olio BeA 13301708.

Sostituzione del tampone ammortizzatore

Seguire le istruzioni per la sostituzione della lama. Estrarre il pistone con la lama, quindi inserire verticalmente nel cilindro l'estrattore 14401109 ed estrarre il tampone (fig. 4).

Sostituzione molla di trazione e spintore

Svitare il dado 13300436. Togliere la vite 14403739 ed il gancio 14403740 (14403721). Sfilare il carrello portapunti dal carter di copertura, quindi agganciare una nuova molla di trazione 14400053 (14400185) allo spintore, facendola passare sotto al rullino di guida e agganciandola posteriormente nel carrello portapunti (fig. 5).

Sostituzione dell'O-ring della valvola

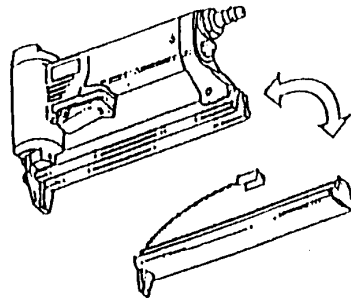
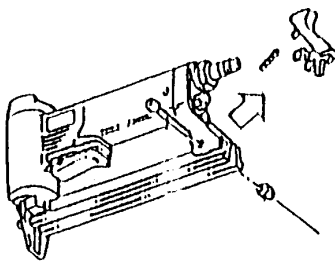
Svitare la vite cilindrica 13301104 quindi togliere il coperchio valvola 14403732. Estrarre il gruppo valvola completo (fig. 6 e fig. 7). Sostituire l'O-Ring 13300011, 13300111 e 13300073 che sono i più soggetti all'usura. Ingrassarli con grasso per O-Ring 13301706 o con olio 13301708 e procedere al rimontaggio. Smontare il coperchio come sopra descritto.

Nederlands

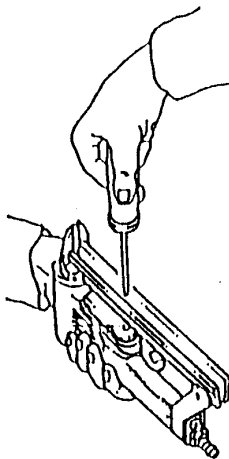
BeA luchtdruktacker Type 380/16-400

Deze onderdelenlijst en service-instructie vormt één geheel met bijgaand instructieboekje en de gebruiksaanwijzing. Lees het zorgvuldig voordat het apparaat in gebruik wordt genomen en houd u strikt aan de veiligheidsvoorschriften.

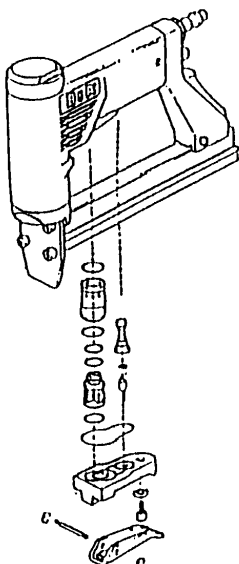
5



6



7



In het Duitse gedeelte van de reserve-onderdelenlijst staan technische specificaties onder codenummers []. (Zie ook het bedieningshandboek).

Service-instructie

Reparatiewerkzaamheden

Let op! Ontkoppel eerst het apparaat van de luchtleiding en ontlad het magazijn. De kap moet worden vastgedraaid met een momentsleutel, die op een draaimoment van 8 Nm is ingesteld.

Vervanging van het slagmes

Schroefkap 14403726 eruit draaien (afb. 1). Het apparaat op z'n kop houden en door licht tikken op een houten tafel het slagmes met zuiger er voorzichtig uitkloppen (afb. 2) De borgpen 13300186 d.m.v. een doorslag zover eruit drukken, dat het slagmes vervangen kan worden (afb.3). Gebruik het BeA hulpstuk 14401089 om beschadiging te voorkomen. Plaats de zuigerpen precies midden in het zuigergat. Daarna moeten de beide einden van het pengat iets opgestuikt worden. Leg hiertoe een drevsel, diameter 3 mm, dwars over de pengaten (afbeelding 3) en tik er met een hamer op, zodat de gaten enigszins vervormen.

Vervanging van de O-ring op de zuiger

Zie beschrijving "vervanging van het slagmes", daarna O-ring 13300158 vervangen (afb. 3) en met O-ring vet (13301706) of met BeA olie (13301708) opnieuw monteren.

Vervanging van buffer

Zie beschrijving "vervanging van het slagmes". Slagmes met zuiger eruit nemen. Uitneemhaakje 14401109 loodrecht in de cylinder steken en de buffer eruit trekken.

Vervanging van trekveer en aandrukschuif

Moer 13300436 losdraaien. Bout 14403739 en grendel 14403740 (14403721) verwijderen. De onderlader naar achteren uit het magazijn trekken, daarna nieuwe trekveer 14400053 (14400185) in de aandrukschuif haken, onder het wielje naar achteren trekken en vasthaken (5).

Vervanging van de ventiel O-ringen

Inbusbout 13301104 losdraaien, daarna ventielkap 14403732 eraf nemen (6). Complete ventiel eruit tikken (op houten tafel kloppen) (7). De snel slijtende O-ringen 13300011, 13300111 en 13300073 moeten geheel vervangen worden en met O-ring vet of olie 13301708 opnieuw gemonteerd worden.

Dansk

BeA-tryklufstømmaskine type 380/16-400

Denne reservedelsliste/disse serviceoplysninger udgør sammen med vedlagte brugerhåndbog driftsvejledningen. Dette materiale bedes De venligst gennemlæse omhyggeligt samt ubetinget iagttagelse sikkerhedsoplysningerne før ibrugtagningen.

I den tyske del af reservedelslisten står tekniske data under identifikationsnumre []. Udskiftning af sliddele

Bemærk: Apparatet adskilles fra pneumatik-trykilden, klammemagasinet tømmes. Fastgørelsen af kappen skal ske med en skruestrækker på hvilken drejemomentet er indstillet til 8 Nm.

Udskiftning af drivdornen

Skruekappen 14403726 drejes ud (illustration 1). Apparatet vendes om og ved hjælp af lette slag på et træunderlag bankes drivdorn-stempelenheden forsigtigt ud (illustration 2). Lejenålen 13300186 trykkes så langt ud, at drivdornen lader sig udskifte (illustration 3). Anvend BeA-hjælpeanordningen "Montageklods" 14401089. Stiften centeres midt i udboringen. Derefter skal udboringen i stemplet stemmes let på begge sider. Til dette formål lægges en dorn med 3 mm diameter tværs over boringen (fig. 3), og der slås med en hammer på dornen, således at udboringen deformeres let.

Udskiftning af stemplets O-ringe

Se beskrivelsen "Udskiftning af drivdornen", udskift derpå O-ring 13300158 (illustration 3) og indsæt med O-ringsfedt 13301706 eller med BeA-olie 13301708.

Udskiftning af pufferen

Se beskrivelsen "Udskiftning af drivdornen". Drivdorn-stempelenhed tages ud. Udtørkningsanordning 14401109 indføres lodret i cylinderen og pufferen trækkes ud (illustration 4).

Udskiftning af trækfjeder og trykkasse

Sikringsmøtrik 13300436 løsnes. Cylinderskrue 14403739 og spærrepål 14403740 (14403721) lang fjernes. Underskyderen trækkes ud fra afdækningskinnen bagud, derpå hages ny trækfjeder 14400053 (14400185 lang) ind i trykkassen, føres under styrerullen i underskyderen bagud og hages ind (illustration 5).

Udskiftning af ventil-O-ringe

Cylinderskrue 13301104 løsnes (illustration 6), derpå løftes ventilafdækning 14403732 af. Den komplette ventilindsats (illustration 7) bankes ud. O-ringe 13300011, 13300111 og 13300073, der er udsat for et stærkere slid, bør udskiftes komplet og monteres med O-ringsfedt 13301706 eller olie 13301708.

BeA tryckluftsdreven spikpistol typ 380/16-400

Denna reservdelslista/serviceanvisningar utgör en bruksanvisning i förening med bifogade handbok. Läs noggrant igenom anvisningarna innan pistolen tas i drift och följ säkerhetsanvisningarna!

I den tyska delen av reservdelslistan finns de tekniska uppgifterna vid kodnummer []. Byta ut förslitningsdelar

Varning: Skilj apparaten från tryckluftssystemet, töm magasinet. Kåpan ska skruvas fast med en momentnyckel som är inställd på 8 Nm.

Byta ut pådrivaren

Skruva ur den gängade kåpan 14403726 (bild 1). Vänd på pistolen och knacka med lätta slag försiktigt ut pådrivar-kolvenheten på ett träunderlag (bild 2). Tryck ut lagernålen 13300186 med ett hälslag tills pådrivaren går att byta ut (bild 3). Använd BeA:s hjälpmedel "monteringskloss" 14401089. Rikta stiftet mitt i borrhålet. Därefter skall borrhålet i kolven stämmas något på båda sidor. Lägg ett stift (3 mm diameter) diagonalt över borrhålet (bild 3) och slå med en hammare på stiftet, så att borrhålet deformeras något.

Byta ut kolvens o-ring

Se beskrivningen "Byta ut pådrivaren". Byt sedan ut o-ringen 13300158 (bild 3). Sätt i den nya o-ringen med o-ringfett 13301706 eller BeA-olja 13301708.

Byta ut bufferten

Se beskrivningen "Byta ut pådrivaren". Ta ur pådrivar-kolvenheten. För in utdragsanordningen 14401109 lodrätt i cylindern och dra ut bufferten (bild 4).

Byta ut dragfjädern och draglådan

Lossa stoppmuttern 13300436. Ta bort cylinderskruvan 14403739 och spärrhaken 14403740 (14403721 lång). Dra ut den undre sliden bakåt ur täckskenan. Haka fast den nya dragfjädern 14400053 (14400185 lång) i draglådan. För fjädern bakåt under styrrullen i den undre sliden och haka fast den (bild 5).

Byta ut ventilens o-ringar

Lossa cylinderskraven 13301104 (bild 6). Lyft sedan av ventilhöljet 14403732. Knacka ur hela ventilinsatsen (bild 7). O-ringarna 13300011, 13300111 och 13300073 utsätts för starkare slitage och samtliga ska därför bytas ut. Sätt i de nya o-ringarna med o-ringfett 13301706 eller olja 13301708.

| | | | | | | | | | | | |
|----|----------------------------|----------|----|--------------------------|----------|----|--------------------------|----------|----|------------------------------|----------|
| 1 | O-Ring | 13300002 | 21 | Zugfeder | 14400053 | 31 | Puffer | 14403714 | 41 | Auslöser | 14403733 |
| 2 | O-ring | 13300011 | | Tension spring | | | Bumper | | | Trigger | |
| 3 | Joint torique | 13300012 | | Ressort de traction | | | Amortisseur | | | Lever de détente | |
| 4 | Aro tórico | 13300021 | | Muelle de tracción | | | Amortiguador | | | Gatillo de disparo | |
| 5 | O-ring | 13300054 | | Molla di trazione | | | Tampone ammortizzatore | | | Grilletto | |
| 6 | O-ring | 13300070 | | Trekveer | | | Buffer | | | Ventieltrekker | |
| 7 | | 13300073 | | | | | | | | | |
| 8 | | 13300082 | 22 | Achse | 14400118 | 32 | Unterschieber | 14403715 | 42 | Ventilzylinder | 14403734 |
| 9 | | 13300111 | | Pin | | | Back nose assembly | | | Valve cylinder | |
| 10 | | 13300158 | | Axe | | | Chargeur | | | Cylindre de soupape | |
| | | | | Eje | | | Guía | | | Cilindro de válvula | |
| 11 | Lagernadel | 13300186 | | Spina | | | Carrello parte inferiore | | | Cilindro valvola | |
| | Pin | | | Pen | | | Onderlader | | | Ventielcylinder | |
| | Axe | | | | | | | | | | |
| | Pasador | | 23 | Zugfeder | 14400185 | 33 | Abdeckschiene | 14403719 | 43 | Ventilschaft | 14403735 |
| | Spina | | | Tension spring | | | Cover | | | Valve shaft | |
| | Pen | | | Ressort de traction | | | Rail de couverture | | | Corps de la soupape | |
| 12 | Sicherungsscheibe | 13300346 | | Muelle de tracción | | | Carril tapa | | | Cuerpo de la válvula | |
| | Circlip | | | Molla di trazione | | | Guida | | | Corpo valvola | |
| | Clips | | | Trekveer | | | Magazijnkap | | | Ventilschaft | |
| | Anillo de seguridad | | 24 | Unterschieber | 14403704 | 34 | Anschlag | 14403720 | 44 | Zwischenhülse | 14403736 |
| | Anello di sicurezza | | | Back nose assembly | | | Stop | | | Cylinder, intermediate valve | |
| | Borgring | | | Chargeur | | | Butoir | | | Arbre intermédiaire | |
| 13 | Sicherungsmutter | 13300436 | | Guía | | | Tope | | | Casquillo intermedio | |
| | Safety nut | | | Carrello parte inferiore | | | Battuta | | | Pistoncino valvola | |
| | Ecrou de sûreté | | | Onderlader | | | Anslag | | | Ventielpijpe | |
| | Tuerca de seguridad | | 25 | Abdeckschiene | 14403707 | 35 | Sperrklinke | 14403721 | 45 | Schaltstift | 14403738 |
| | Dado di sicurezza | | | Cover | | | Locking pawl | | | Valve pin | |
| | Borgmoer | | | Rail de couverture | | | Clquet | | | Bouton de commande | |
| 14 | Scheibe | 13300479 | | Carril tapa | | | Gatillo de fijación | | | Eje válvula | |
| | Disc | | | Guida | | | Ganzio carello | | | Perno leva valvola | |
| | Rondelle | | | Magazijnkap | | | Grendel | | | Ventielstift | |
| | Arandela | | 26 | Schubkasten | 14403708 | 36 | Gehäuse | 14403722 | 46 | Zylinderschraube | 14403739 |
| | Rondella | | | Feeder bar | | | Body | | | Allen bolt | |
| | Schijf | | | Chariot | | | Corps | | | Vis cylindrique | |
| 15 | Druckfeder | 13301014 | | Empujador | | | Cuerpo | | | Tornillo cilíndrica | |
| | Pressure spring | | | Spintore | | | Fusione | | | Vite cilíndrica | |
| | Ressort à pression | | | Aandrukschuif | | | Huis | | | Inbusbout | |
| | Resorte de presión | | 27 | Werkzeug Teil 1 | 14403709 | 37 | Kappe | 14403726 | 47 | Sperrklinke | 14403740 |
| | Molla di pressione | | | Front nose | | | Cap | | | Locking pawl | |
| | Drukveer | | | Plaque frontale | | | Capuchon | | | Clquet | |
| 16 | Zylinderschraube | 13301091 | | Placa guía 1 | | | Tapa | | | Gatillo de fijación | |
| 17 | Allen bolt | 13301104 | | Frontale 1 | | | Coperchio | | | Ganzio carello | |
| 18 | Vis cylindrique | 13302683 | | Voorplaat (neus) | | | Kap | | | Grendel | |
| | Tornillo cilíndrico | | 28 | Werkzeug Teil 2 | 14403711 | 38 | Dämpfer | 14403727 | 48 | Rolle | 14403972 |
| | Vite cilíndrica | | | Back nose | | | Damper | | | Rulley | |
| | Inbusbout | | | Plaque arrière | | | Amortisseur | | | Rouleau | |
| 19 | Senkschraube | 13302684 | | Placa guía 2 | | | Amortiguador | | | Rodillo | |
| | Countersunk bolt | | | Frontale 2 | | | Ammortizzatore | | | Rollino | |
| | Vis creuse fraisée | | | Achterplaat (neus) | | | Buffer | | | Rolletje | |
| | Tornillo hundido de cabeza | | 29 | Kolben | 14403712 | 39 | Zylinder | 14403728 | 49 | Achse | 14403973 |
| | Vite incasso | | | Piston | | | Cylinder | | | Pin | |
| | Bout met verzonken kop | | | Piston | | | Cylindre | | | Axe | |
| 20 | Anschlußnippel | 14000244 | | Pistón | | | Cilindro | | | Eje | |
| | Air hose connector | | | Pistone | | | Cilindro | | | Spina | |
| | Embout de raccordement | | | Zuiger | | | Cylinder | | | Pin | |
| | Boquilla para manguera | | 30 | Treiber | 14403713 | 40 | Ventilabdeckung | 14403732 | | | |
| | Attacco aria | | | Driver blade | | | Valve cap | | | | |
| | Insteeknippel | | | Marteau | | | Capuchon de soupape | | | | |
| | | | | Lengüeta | | | Tapa de la válvula | | | | |
| | | | | Lama | | | Coperchio valvola | | | | |
| | | | | Slagpen | | | Ventielkap | | | | |

Typ
Type
Tipo

380/16-400
380/16-400 L

(Art.-Nr. 12000021 Standardgerät / Basic model)
(Art.-Nr. 12000026 Standardgerät mit Langmagazin / Basic model with Long magazine)

